

i80 Pro 锁匠专用
匹配工具
操 作 手 册

高效 智能 便携

使用前请仔细阅读本手册

商标：

深圳市朗仁科技有限公司已进行了商标注册，其标志为 **XTOOL** 朗仁 在深圳市朗仁科技有限公司之商标、服务标志、域名、图标和公司名称还未注册之国家，深圳市朗仁科技有限公司声明其对未注册商标服务标志、域名、图标和公司名称仍享有其所有权。本操作手册所提及的其它产品及公司名称商标仍属于原注册公司所有。在未得到拥有人的书面同意之前，任何人不得使用深圳市朗仁科技有限公司或所提及的其它公司之商标、服务标志、域名、图标和公司名称。

版权：

未经深圳市朗仁科技有限公司的书面同意，任何公司或个人不得以任何形式（电子、机械、影印、录制或其它形式）对本操作手册进行复制或备份。

责任：

本操作手册仅提供使用方法，因使用本产品或资料而触犯国家法律，使用者承担一切后果，我公司不承担任何法律责任。因使用者个人或第三方导致的意外事故；或因使用者滥用、误用该设备；或因擅自更改，拆解该设备；或因未按本操作手册操作而导致设备损坏、遗失所产生的费用及损失等，深圳市朗仁科技有限公司不承担任何法律责任。本操作手册是根据产品的现有配置和功能编写，如产品增加新的配置或功能时，新版操作手册也随之更改，恕不另行通知。

售后：

售后服务热线(400-880-3086)

官网 <http://www.xtooltech.com>

安全：

- 本产品仅供汽车维修专业技术人员使用。
- 发动机正在运转时，请保持维修区域通风良好，妥善连接发动机与建筑的排气系统，发动机产生的一氧化碳会导致人体反应迟钝，甚至产生严重的人身伤害或者死亡。
- 操作时需佩戴符合 ANSI 标准的护目镜，并让衣服、头发、手、工具、诊断仪等远离正在运转或发热的发动机部件。

目录

第一章 产品认知	1
1.1 主机外观	1
1.1.1 正面	1
1.1.2 背面	1
1.2 主机接口	2
1.2.1 主机上方接口	2
1.2.2 主机下方接口	2
1.3 i80 Pro 技术参数	3
1.4 配件 KC501 超级编程器	3
1.4.1 产品概述	3
1.4.2 外观	3
1.5 配件 KS-1 丰田智能卡	3
1.5.1 产品概述	3
1.5.2 外观	3
1.5.3 技术参数	3
第二章 产品使用	4
2.1 接口	4
2.1.1 主界面	4
2.1.2 界面图标	4
2.1.3 界面任务栏	5
2.2 连接车辆	6
2.2.1 连车	6
2.2.2 连车诊断注意事项	6
2.3 诊断	7
2.3.1 菜单选择	7
2.4 设置	8
2.4.1 【语言】设置	8
2.4.2 【单位】设置	9
2.5 诊断报告	10
2.5.1 查看报告	11
2.5.2 数据回放	11
2.6 一键升级	12
2.7 朗仁云	12
2.8 远程控制	13

第一章 产品认知

1.1 主机外观

1.1.1 正面

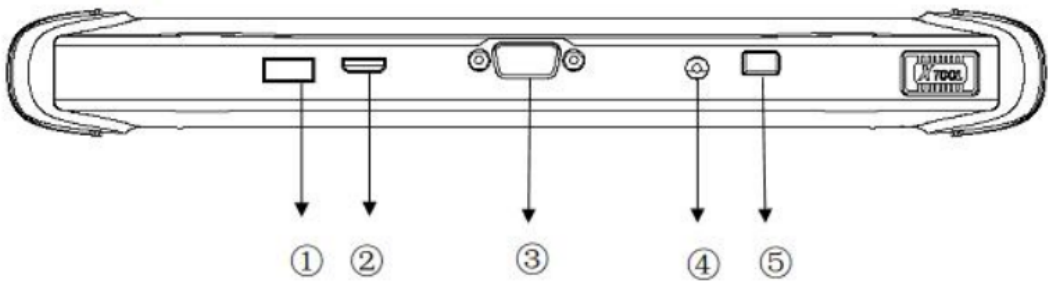


1.1.2 背面



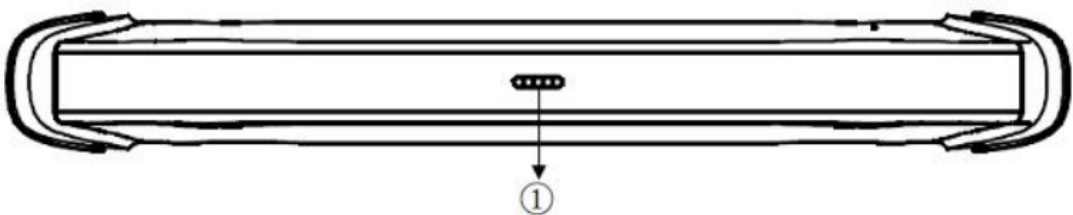
1.2 主机接口

1.2.1 主机上方接口



- ① USB3.0 接口： 有线数据传输
- ② Mini HDMI 接口： 传输音频和视频
- ③ DB15 接口： 后续扩展预留端口
- ④ DC 充电口： 设备充电，使用 12V 电源
- ⑤ 电源键： 开/关机按键

1.2.2 主机下方接口



- ① 座充接口此为预留座充接口

1.3 i80 Pro 技术参数

操作系统:	Android
处理器:	四核处理器 1.8GHz
存储器:	2G RAM, 64G ROM
显示器:	1024×768 分辨率 8 英寸
触摸屏:	LED 电容触摸屏 (高亮阳光屏)
摄像头:	后置摄像头, 800 万像素, 带闪光灯自动对焦
传感器:	重力传感器
音频输入:	麦克风
音频输出:	4 频段 3.5 毫米立体声
接口:	USB3.0、DC 充电口、MINI HDMI、DB15 接口
电池:	10000mAh 3.7V 锂聚合物电池
输入电压:	12V 电压
工作温度:	-20~50°C (-4°F~126°F)
相对湿度:	<90%
外观尺寸:	275.0×183.0×33.9 (mm)

1.4 配件 KC501 超级编程器

1.4.1 产品概述

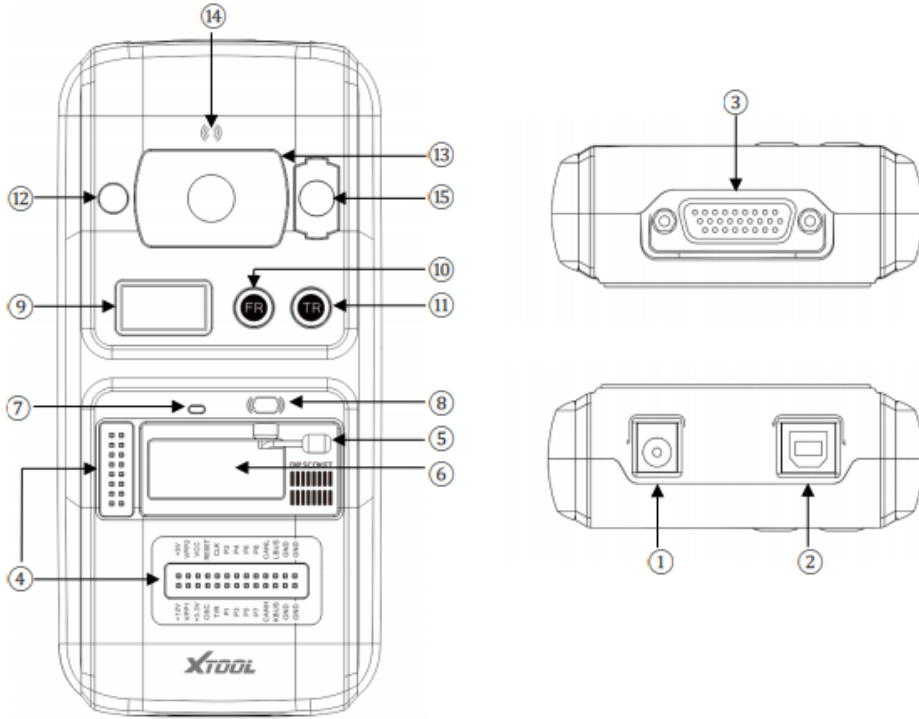
KC501 编程器有以下功能:

- (1) 读写汽车钥匙芯片数据 (包括读写奔驰红外钥匙);
- (2) 读写汽车钥匙遥控数据及钥匙的频率检测;
- (3) 读写车载 EEPROM 芯片数据;
- (4) 读写车载 MCU/ECU 芯片数据。

KC501 编程器需要配合深圳市朗仁科技有限公司的防盗相关诊断设备使用, 也可以配合 PC 端编程器软件使用, 产品功能稳定, 性能可靠。

1.4.2 外观

KC501 的产品外观如下图所示



对应的各接口及说明

功能接口及说明	1. 直流端口	提供 12V 直流电源。
	2. USB 端口	提供数据通信和 5V 直流电源。
	3. DB 26 针端口	与奔驰红外线束, ECU 线束, MCU 线束, MC9S12 线束连接。
	4. 交叉信号引脚	固定 MCU 板, MCU 备用电缆或 DIY 信号接口。
	5. 锁定器	锁定 EEPROM 芯片
	6. EEPROM 插槽	用于放置 EEPROM 芯片
	7. 状态 LED	指示当前的工作状态
	8. IC 卡感应区	用于读取和写入 IC 卡数据。
	9. 显示屏	用于显示钥匙的遥控频率或者钥匙 ID
	10. 检测遥控频率按钮	按此按钮可以检测钥匙的遥控频率
	11. 检测钥匙 ID 按钮	按此按钮可以检测钥匙的钥匙 ID
	12. 钥匙芯片孔	用于放置钥匙芯片
	13. 钥匙插槽	用于放置车辆钥匙
	14. 遥控应答器感应区	用于读写遥控数据。
	15. 奔驰红外钥匙槽	用于放置奔驰红外钥匙

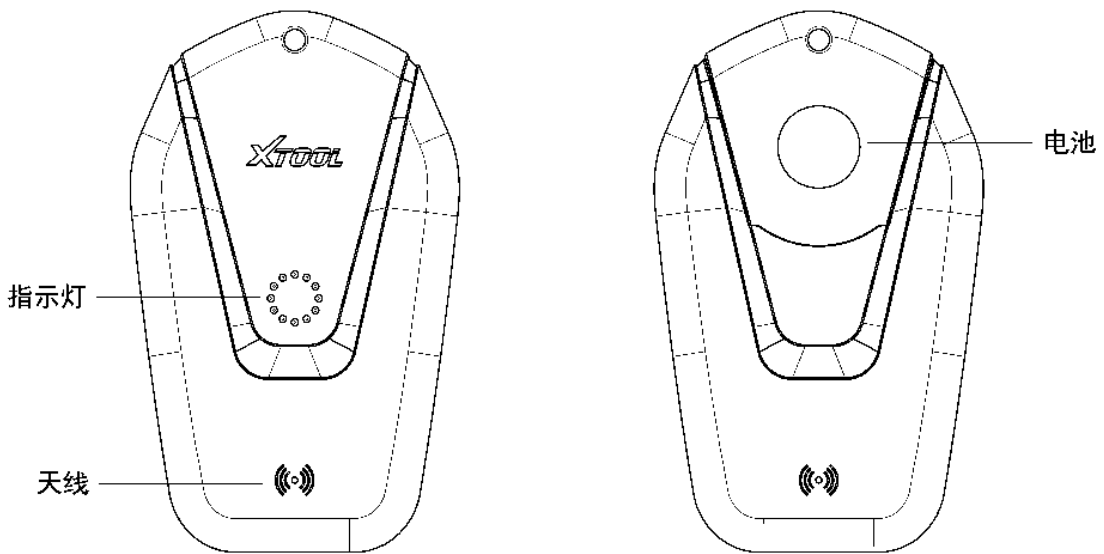
1.5 配件 KS-1 丰田智能卡

1.5.1 产品概述

KS-1 丰田智能卡 支持丰田 94/D4、98、39、88/A8、A9 类型的智能钥匙全丢匹配，支持对钥匙芯片的生成，拷贝，模拟功能。模拟卡可重复使用

KS-1 丰田智能卡 需要配合朗仁设备使用。

1.5.2 外观



- ① 天线： 将天线端置入 KC501/KC100 卡槽处进行操作
- ② 指示灯： 状态 1) 电池上电，信号灯亮两秒，然后熄灭；状态 2) 通讯时指示灯闪烁；
- ③ 电池规格： CR2025 3V

1.5.3 技术参数

待机电流： $\leq 2\mu\text{a}$
 工作电流： $\leq 8\text{ma}$
 工作温度： $-10^{\circ}\text{C} \sim 60^{\circ}\text{C}$
 储存温度： $-20^{\circ}\text{C} \sim 70^{\circ}\text{C}$
 外观尺寸： 长 66mm*宽 40mm*厚 12mm

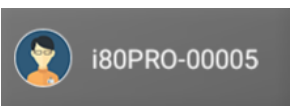


第二章 产品使用


2.1 接口

2.1.1 主界面





2.1.2 界面图标

【功能键】	【功能说明】
	用户名
	【诊断】进入诊断功能
	【设置】语言，单位，蓝牙

	<p>【朗仁云】在线交流</p>
	<p>【一键升级】升级软件</p>
	<p>【诊断报告】读取车辆报告</p>
	<p>【远程控制】朗仁公司技术支持中心及功能键</p>

2.1.3 界面任务栏

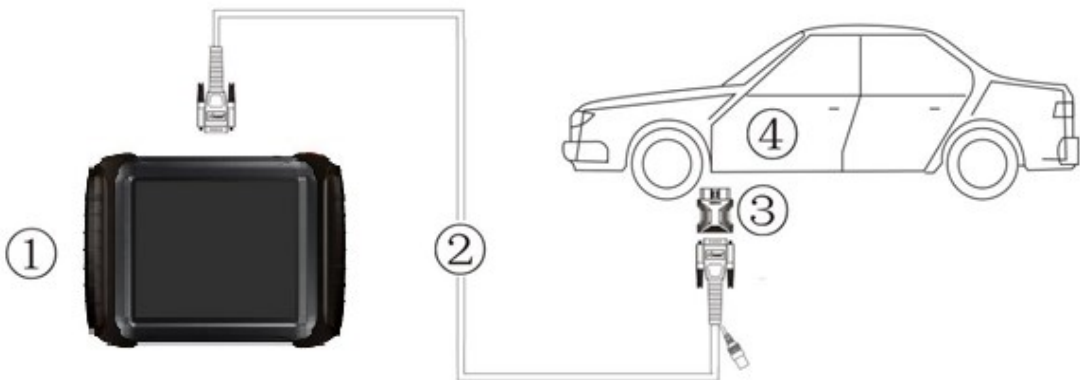
【功能键】	【功能说明】
	<p>【屏幕截图】</p>
	<p>【减小音量】</p>
	<p>【返回上一个界面】</p>
	<p>【返回安卓系统主界面】</p>
	<p>【显示最近使用程序】</p>
	<p>【增大音量】</p>
	<p>【蓝牙连接显示为蓝色】</p>

	<p>【回到诊断车型界面】</p>
	<p>【可实时录制诊断数据】</p>

2.2 连接车辆

2.2.1 连车

打开汽车点火开关，将 i80 Pro 用主测试线连接汽车 OBDII 诊断座，选择功能进行车辆诊断功能。如果在某些功能需要使用到 KC501 编程器时，可以用 USB 线将 i80 Pro 主机与 KC501 连接。



- ① i80 Pro 主机
- ② 主测试线
- ③ OBD II 接头
- ④ 被测车辆

2.2.2 连车诊断注意事项

- 1、车上蓄电池电压范围：+9~+36VDC；
- 2、在拔插测试线束时应用手捏住线束前端大头进行拔插，不可斜着插接以免

损坏端子；

3、进行一些特殊功能的测试时，操作人员务必按照提示进行操作并且满足测试条件，如有的车型【特殊功能】需要满足的条件有：引擎水温80°C~105°C、关闭大灯及空调、加速踏板保持在松开位置等；

4、由于国内车型配备的电控系统比较复杂，如遇到无法测试或大量测试数据异常等情况，可查找该车ECU，通过ECU铭牌上的型号进行菜单选择；

5、在i80 Pro诊断功能（特殊功能）中未找到待检测车型或电控系统时，请将车型诊断软件升级到最新版本或向公司技术服务中心咨询；

6、禁止使用非朗仁科技公司配套的线束进行连接测试，以免造成不必要的损失；

7、在i80 Pro与车辆通讯中，禁止直接关机，应先将任务取消后再返回主界面。

2.3 诊断

2.3.1 菜单选择

1、i80 Pro通过主测试线将主机和车辆连接成功后，便可进行诊断菜单选择。



2、可根据您的需求选择【防盗匹配】【仪表盘修复】【通用诊断】【其他功能】进行诊断，并可点击右上角搜索图标，输入车型进行快速搜索。

3、【其他功能】还包含以下特殊功能：



2.4 设置

2.4.1 【语言】设置

【语言】在界面右侧众多语言选项中勾选所需语言即可。



2.4.2 【单位】设置

【单位】选择计量单位，勾选公制或英制即可。



2.5 诊断报告

查看已保存的文件，包括诊断报告、数据回放、文件管理等三个部分。



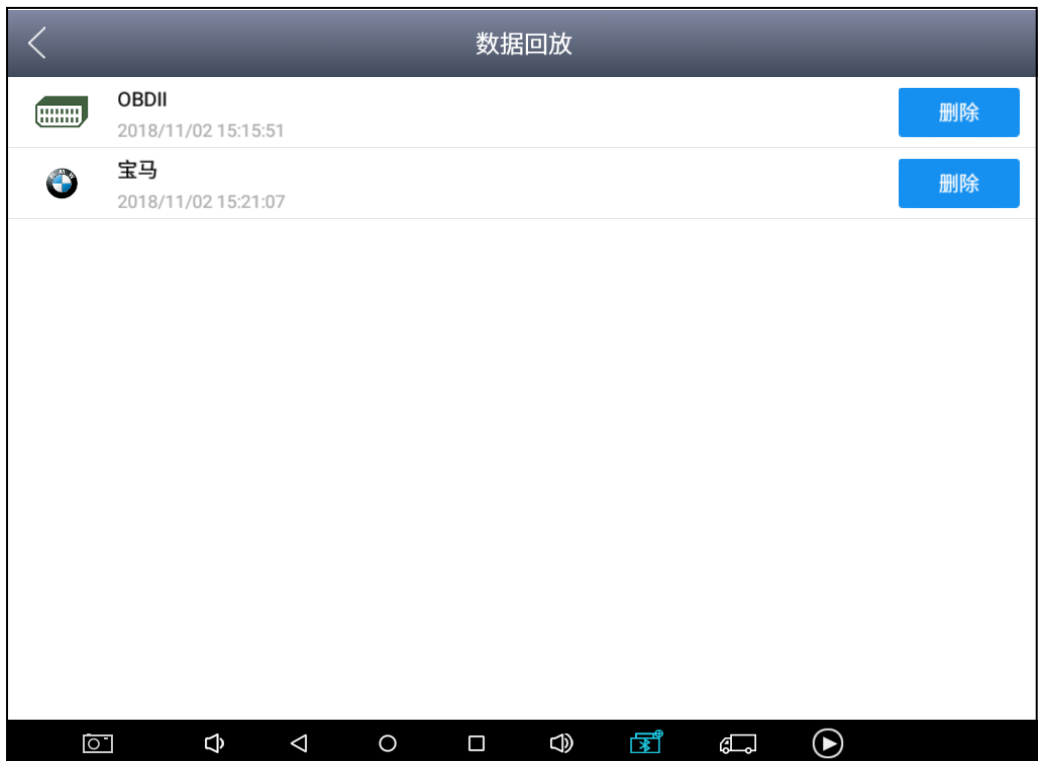
2.5.1 查看报告

查看不同车型的诊断报告。



2.5.2 数据回放

数据回放功能可查看已测车型，系统，并播放已录制的的数据。



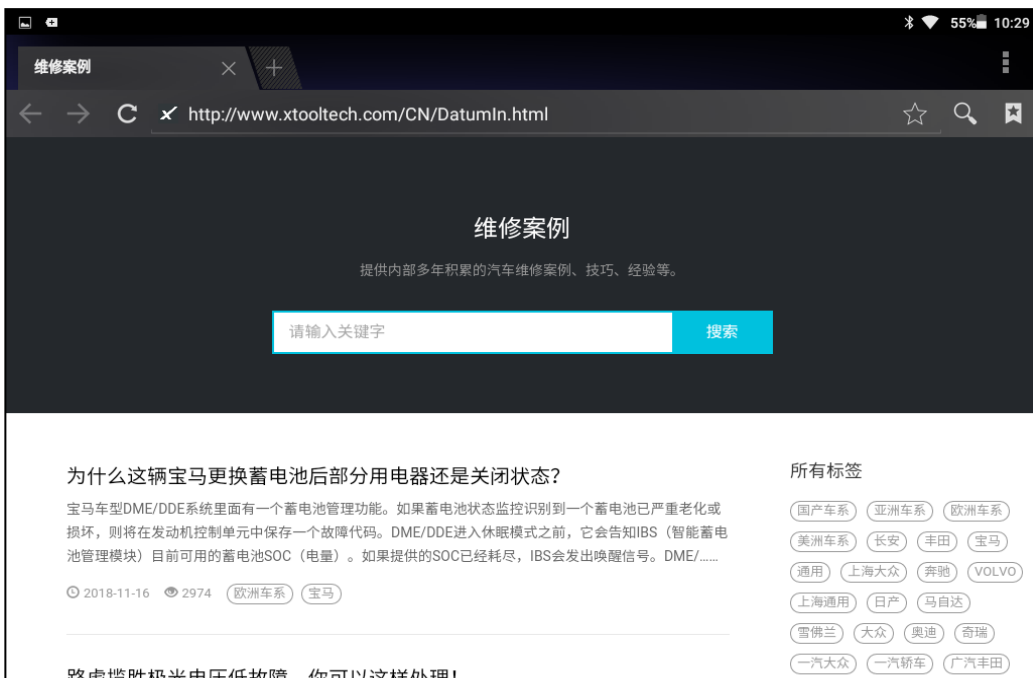
2.6 一键升级

设备不再需要插卡进行升级，只需打开此应用，点击【升级】即可。



2.7 朗仁云

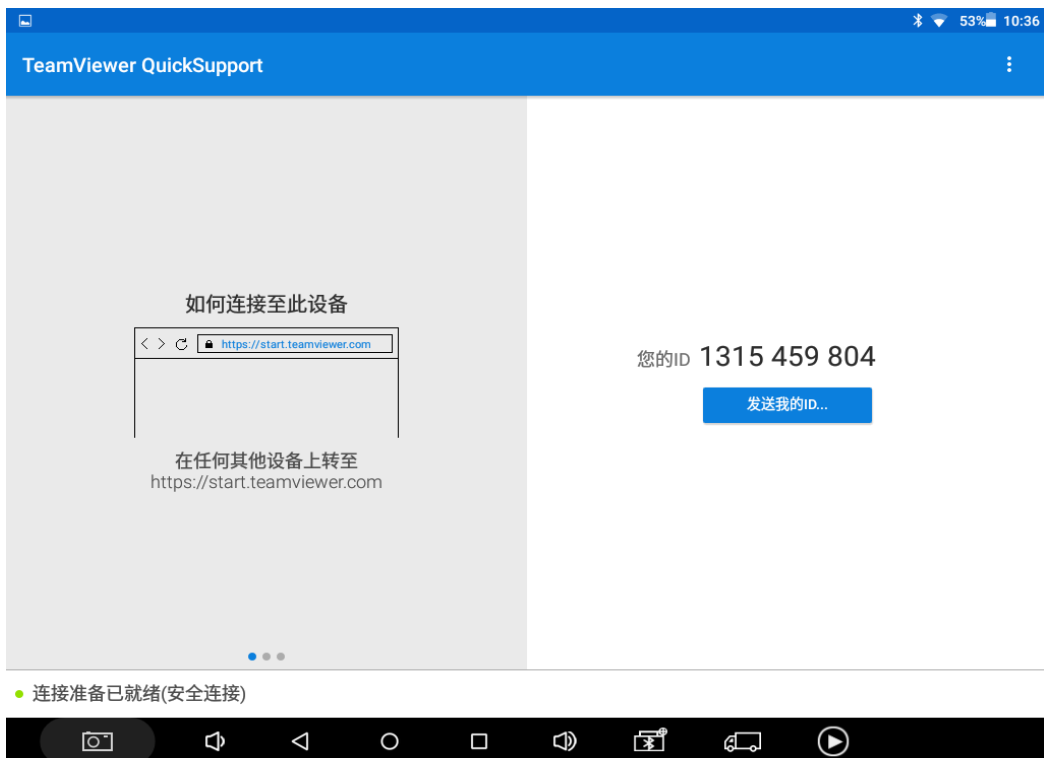
所有使用我们设备的汽车维修技师可方便的查询我们放在云服务平台的维修资料，并且可结合汽车诊断出来的结果去查询使用，以及使用论坛与其他朗仁用户进行网络交流。



2.8 远程控制

维修技师在维修过程中遇到问题，可打开此应用寻求远程协助，接受来自朗仁技术中心的支持。

- 1、开机，进入 App；
- 2、点击【远程控制】图标，生成并显示设备ID；
- 3、把您的ID提供给售后技术支持人员；
- 4、系统弹出窗口，允许对方控制即可进行远程控制。



深圳市朗仁科技有限公司

公司地址：深圳市福田区梅林街道中康路128号卓越城1期2栋2楼

工厂地址：深圳市宝安区石岩街道塘头第三工业区12栋2楼

服务热线：400-880-3086

传真：0755-83461644

网址：www.xtooltech.com